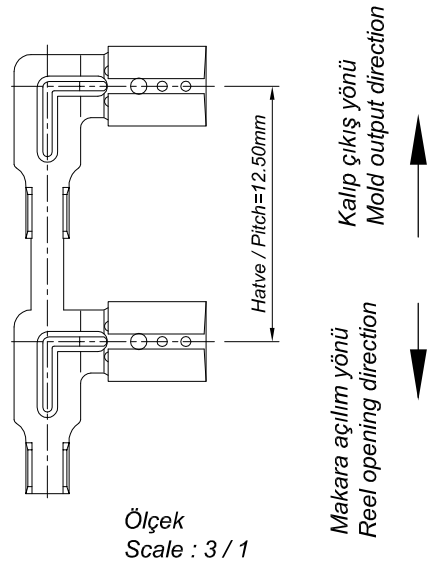
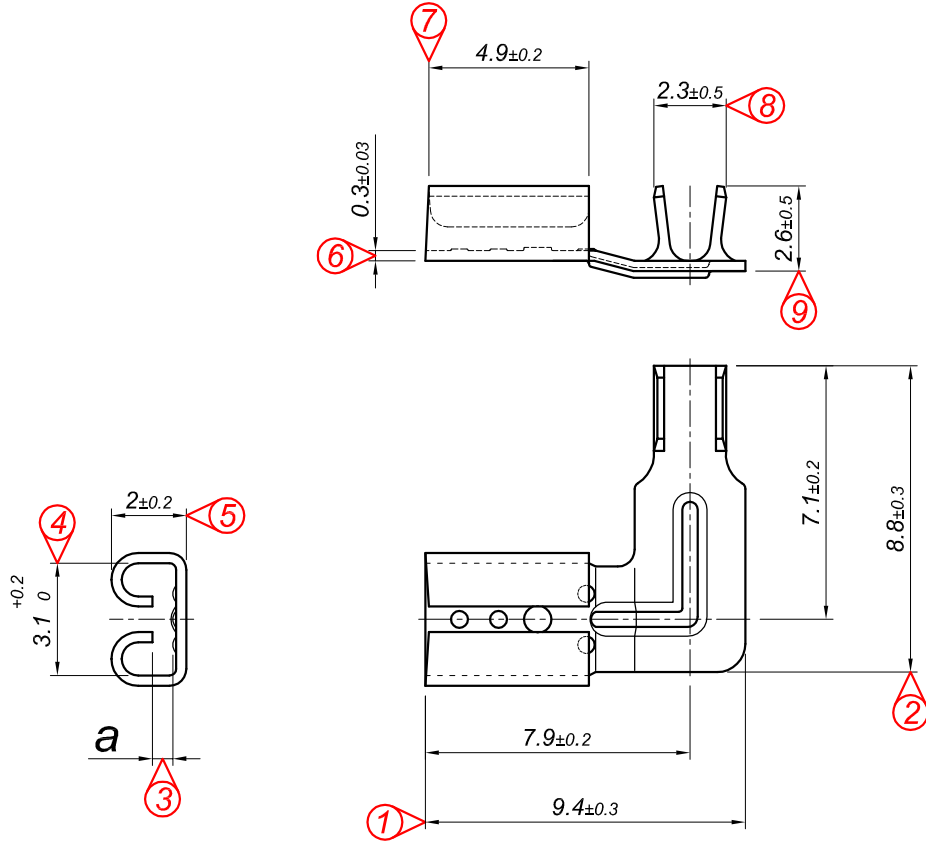
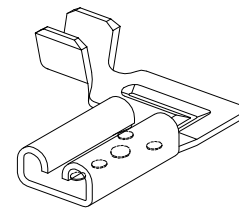


Bu Resim MESA OTO ELEKTRİK LTD.ŞTİ'nin malıdır. Şirket Yetkililerinin izni olmaksızın kopya edilemez, üzerinde değişiklik yapılamaz.
This image MESA AUTO ELECTRIC LTD.'s are property. Can not be copied without the consent of the company authorized, any changes can be made.

PARÇA KODU PART CODE	PARÇA ADI PART NAME	ERKEK TERMİNAL MALE TERMINAL	a ÖLÇÜSÜ (AYAR) a MEASURE (SET)	s ÖLÇÜSÜ (KALINLIK) s MEASURE (THICKNESS)	MALZEME MATERIAL	KAPLAMA COATING
TB 2221.50 RP	2.8 MİKRO DİŞİ FİŞ EĞRİ = RP =	0.50	0.40±0.05	-----	(CuZn30) Pirinç / Brass	-----
TB 2221.50 RPK	2.8 MİKRO DİŞİ FİŞ EĞRİ = RPK =	0.50	0.40±0.05	-----	(CuZn30) Pirinç / Brass	Kalay / Sn (3-5µ)
TB 2221.80 RP	2.8 MİKRO DİŞİ FİŞ EĞRİ = RP =	0.80	0.70±0.05	-----	(CuZn30) Pirinç / Brass	-----
TB 2221.80 RPK	2.8 MİKRO DİŞİ FİŞ EĞRİ = RPK =	0.80	0.70±0.05	-----	(CuZn30) Pirinç / Brass	Kalay / Sn (3-5µ)




Ölçek
Scale : 3 / 1



Perspektif
Perspective

Kablo Kesiti
Wire Section : 0.25 - 0.50 mm²

Resim üzerinden ölçü almayınız
do not measure on drawing

Tarih / Date	02.03.2016	İmza /Signature	Ölçek /Scale			
Çizen / Desing	M.Yağcı		5 / 1			
Onay / Approval	S.Gölcük		No		Değişiklik / Revision	Tarih/Date
	Parça Adı: Part Name	2.8 MİKRO DİŞİ FİŞ EĞRİ			Parça Kodu: Part Code	TB 2221